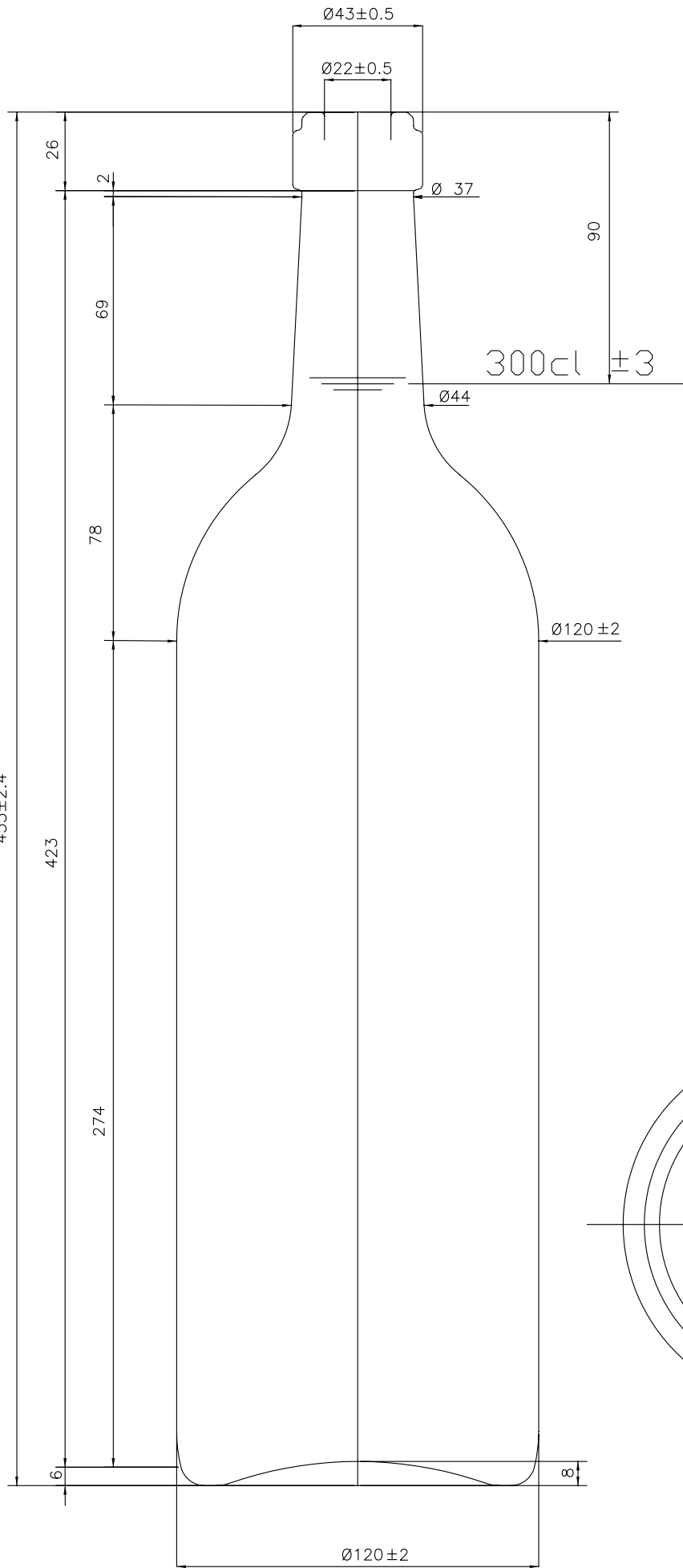
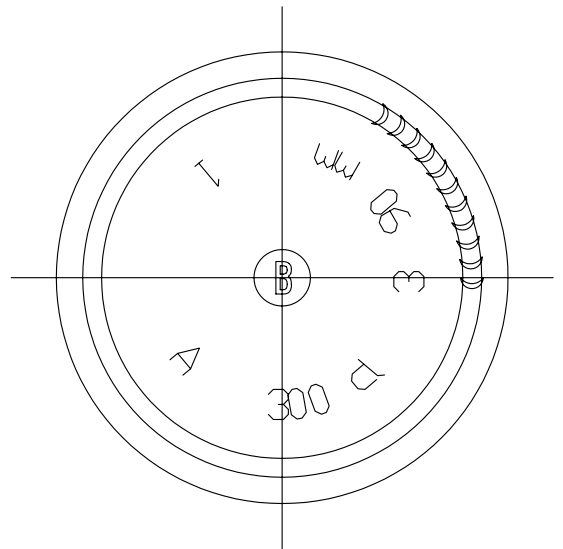


455±2.4



VISTA DEL FONDO



Articolo: **Tre Litri Italia**



VETROBALSAMO

Via Granelli, 115
 20099 Sesto San Giovanni - (MI) - Italia
 Tel.: +39 - 2 - 64.22.61 - Fax: +39 - 2 - 64.22.62.16
 e-mail: ufstampi@vetrobalsamo.com

Imboccatura: **Cette Magnum**

Disegnato	Data	Scala
...	...	1:1

Capacità c.c.	3000 ±30	DISEGNO N.
Capacità r.b. c.c.	3050 ±30	759
Peso vetro gr.	1750	

RIPRODUZIONE VIETATA - PROPRIETÀ DELLA VETROBALSAMO S.p.a.

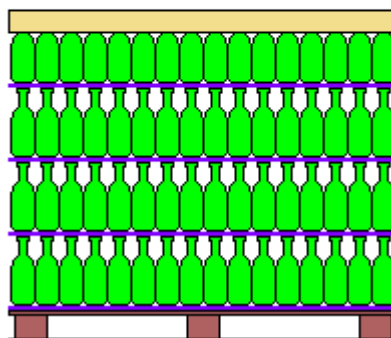
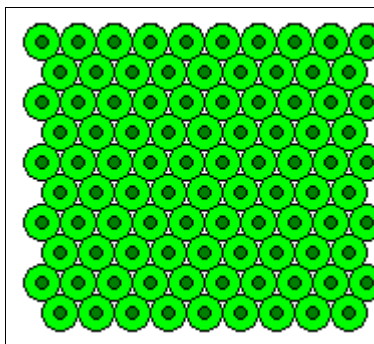
Codice	Cod.Disegno	Imboccatura	Cap.	Peso V.
759M128T344P	759	Cetie Magnum	3000	1750

Dimensioni		Formazione Bancale					
Altezza	455	Bott. 1° Fila	10	Bott x Pallet	344	Lung. Pallet	1200
Diam. Max	120	Bott. 2° Fila	9			Larg. Pallet	951
Diam. Min	120	File x Piano	9	Num Gomme	10	Alt. Pallet	1990
Lato Max	0	Num Piani	4	Dia Gomme	0	Peso Pallet	602
Lato Min	0	Bott x Piano	86				

Imballo					
Interpiano	Plastica	Reggia	No	Celle x Alveare	
Bobina	0,12 Bianco	Cap. Finale	Si	===	
Bancale	TF 1000 x 1200	Doppio Film	No		

Note sull' Imballo

Cappucci IMBCAR005





ARTICOLO

Tre litri Italia

COLORE

Maya

DISEGNO

759

IMBOCCATURA

Cetie Magnum

CARATTERISTICHE PRINCIPALI

PESO VETRO 1750 Gr.
 CAPACITA' 3000 cc.
 A 90 mm da RB
 CAPACITA' 3050 a RB
 ALTEZZA 455 mm
 INGOMBRO 120 mm

Rec. Misura Direttiva 75/107/CEE

TOLLERANZE

Tolleranza sull'altezza $\pm 2,4$ mm
 Altezza Max 457,4 mm Min 452,6 mm
 Tolleranza ingombro $\pm 2,0$ mm
 Ingombro Max 122,0 mm Min 118,0 mm
 Tolleranza sulla verticalità $\pm 4,9$ mm
 Foro minimo passante 20,0 mm
 Tolleranza sulla Capacità ± 30 cc
 Norme CETIE DT 2 R. 3

LIMITI D'UTILIZZO

CONTENUTO : VINO FERMO
 Pastorizzazione No Sterilizzazione No
 Sbalzo termico max garantito °C 38
 Norma ASTM C149-14
 Pressione interna nel ciclo di pastorizzazione
 max bar
 Pressione interna continua max 2 bar
 Carico Assiale max garantito 300 Kg

TRATTAMENTI SUPERFICIALI

Trattamento a caldo Si
 Trattamento a freddo Si
 Norme CETIE DT 13/E R.92

NOTE

Lotti di questo contenitore impiegati in osservanza delle prescrizioni della presente scheda tecnica presentano valori di rottura in linea molto contenuti. Se i risultati di utilizzo si discostassero in modo significativo dai valori medi riscontrati, si consiglia di cambiare lotto di produzione informando il nostro servizio di assistenza. Sarete immediatamente contattati per verifiche congiunte e per decidere il destino di eventuali lotti non conformi.

AVVERTENZE

Il contenitore è idoneo per ogni alimento perché fabbricato con vetro Cat.A (D.M. del 21/03/1973 e successive modifiche nel D.L. 106 del 25/01/92)

I contenitori subiscono analisi atte a misurare la presenza di metalli pesanti affinché siano rispettati i limiti stabiliti dal D.L. G.S.N°152 del 03/04/2006

Per l'etichettatura si consiglia l'uso di colla alla caseina / vinile.

Il Servizio Assistenza Clienti è a disposizione per poter verificare e discutere le possibili implicazioni derivanti da particolari condizionamenti o cicli termici cui il contenitore può essere soggetto durante le fasi di imbottigliamento, stoccaggio, spedizione.

Si raccomanda in ogni caso che la temperatura del prodotto, se pastorizzato, non superi a fine ciclo i 35°C.

I valori di resistenza alla pressione interna indicati vengono garantiti solo nel rispetto di un corretto ciclo di imbottigliamento adeguato ai parametri indicati oltre ad un esatto livello di riempimento.

SCHEMA D'IMBALLO

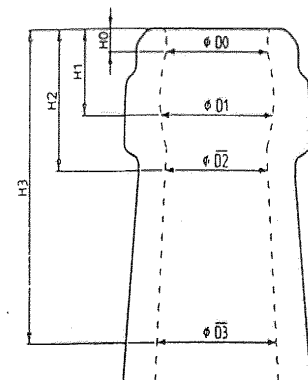
Contenitori per pallet	Nr	344
Numero piani	Nr	4
Contenitori per piano	Nr	86
Altezza del pallet	mm	1995
Dimensioni del Pallet		1200 x 1000
Peso del Pallet	Kg.	622
Interfalde		Plastica
Tipo di pianale		TF 1000 x 1200
Alveare con celle Nr.		
Reggiatura	<input checked="" type="checkbox"/> No	Doppio Cappuccio <input checked="" type="checkbox"/> No
Spessore retraibile	mm	0,12

PROFILO DELL'INTERNO IMBOCCATURA

Misure dell'interno bocca ad altezze determinate

			Min	Max
H ₀	3	Diametro	D ₀ 22	22±0,5
H ₁	15	Diametro	D ₁ 24	24±1
H ₂	30	Diametro	D ₂ 26,5	26,5±1
H ₃	45	Diametro	D ₃ 27,5	27,5±1,5

* RB = Diametro effettivo Raso Bocca.



DATA 10 dicembre 2018

PER APPROVAZIONE

Per Vetrobalsamo S.p.A.