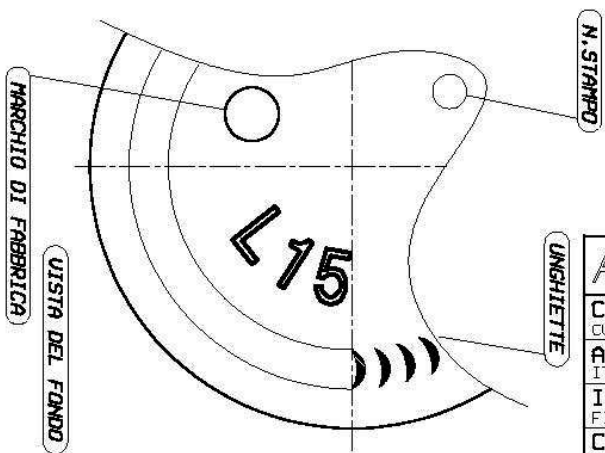


IMBOCCATURA: FASCETTA
 CODICE: 1330
 FORO MIN. PASS. #28



A. I. F. S r l (Alitalia' Industriali Triesti)		STABILIMENTO ZONA PONTE ROSSO S. VITO AL TAGL. TO (PN)	
CLIENTE CUSTOMER	N.S.S. R017	SCALA SCALE	1:2
ARTICOLO ITEM	BORDOLESE L. 15	DISEGNO N. DRAWING N.	903
IMBOCCATURA FINISH	FASCETTA	RICHIESTA N. REQ. N.	XXX
CAPACITA' CAPACITY	R.B. 15120cc†	DATA DATE	06/10/98
PESO WEIGHT	6700gr.*	DISEGN. DRAW. BY	S. B.
		DIR. TECNICA APPR. BY	

REV.	DESCRIZIONE	DATA

SOLO LE MISURE CON INDICAZIONE DI TOLLERANZA SONO IMPEGNATIVE
 ONLY MEASUREMENTS MARKED WITH TOLERANCE ARE BINDING

BORDOLESE 1500

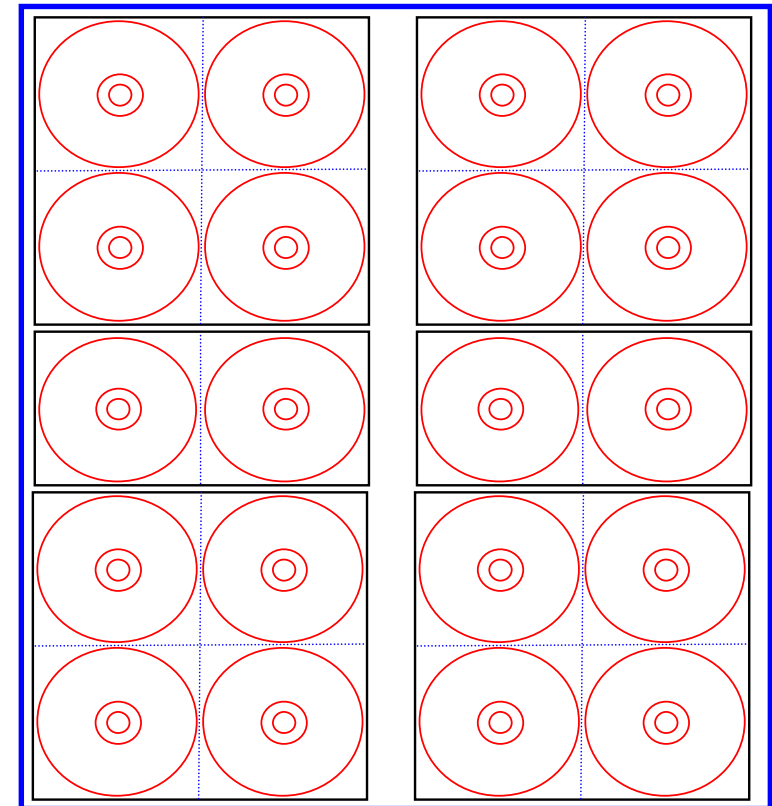
Pack Schema N°: 0202 Riferimento: C74 Cliente: VARI Codice: 0506 Data: 27-set-06

Imbocc.Tipo: FASCETTA Codice: A1330
 Peso gr.: 6700 Capacità cc: 15000
 Altezza mm: 695,00 Corpo mm: 214,10

NOTE/REVISIONI:

DESCRIZIONE COMPONENTI D'IMBALLO	CODICE	PEZZI
PALLET TIPO T.F. 1000X1200X144	B015019	1
INT.TIPO CARTONE 1000X1200 + SCATOLE DA 4 PZ. + ALVEARE 2X2 Mis.432X432X690(h) + SCATOLE DA 2 PZ. + DIVISORIO	B013003	2
	B017047	8
	B001051	8
	B017050	4
	B009021	4
CAPPELLO TIPO: 1000X1200X120	B019013	1
FONDINO DI POLIET. A CONTATTO CON IL PALLET	B003004	1
FONDINO DI POLIETILENE SOPRA IL PALLET *	B003003	1

Ingombro Lato 1000 mm: ~ 1000
 Ingombro Lato 1200 mm: ~ 1200



OGNI PIANO:	4	SCATOLE DA	4	BOTTIGLIE
	2	SCATOLE DA	2	BOTTIGLIE

Termoretrazione:	Singola	Pz. per Strato:	20
Altezza Totale cm:	157	N° Strati:	2
Peso Lordo kg:	305		
Peso Tot.Termoretraibile kg:	1,6	Pz. Tot. per Pallet:	40
Pianale di Carico:	Singolo		

* IN USO SOLO NELLO STABILIMENTO DI S. VITO AL TAGLTO.



BORDOLESE 1500

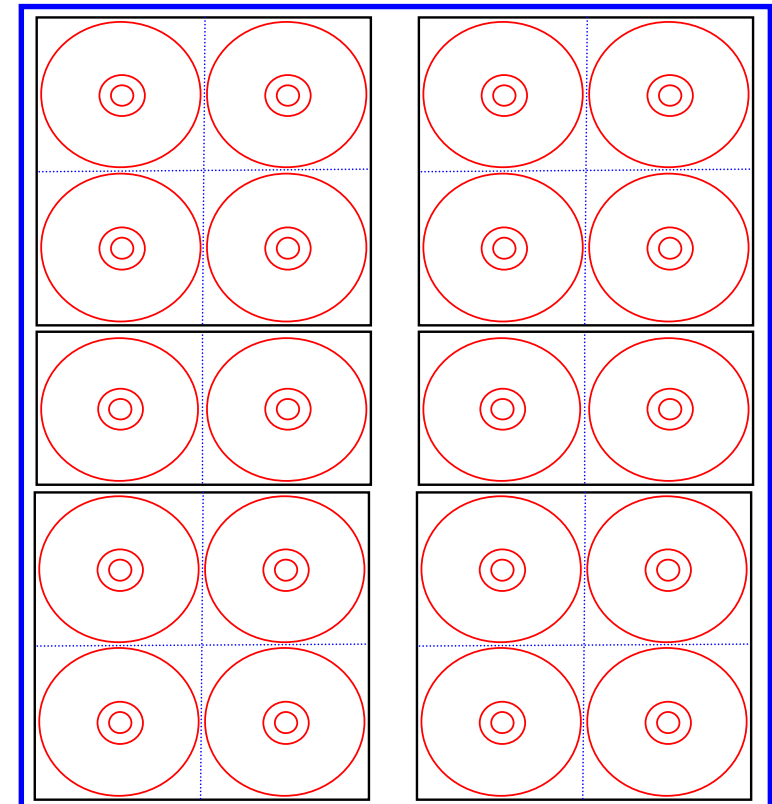
Pallet Pattern N°: 0202 Reference: C74 Client: **DIFFERENT CUSTOMERS** Code: 0506 Date: 27-set-06

Finish: BARTOP	Code: A1330
Weight (gr): 6700	Capacity (ml): 15000
Height (mm): 695,00	Body (mm): 214,10
	Body (mm): 206,10

NOTES/REVISIONS:

DESCRIPTION OF PACKING MATERIALS	CODE	PIECES
PALLET TYPE T.F. 1000X1200X144	B015019	1
CARDBOARD TYPE 1000X1200 + BOXES OF 4 PZ. + DIVIDERS 2X2 Mis.432X432X690(h) + BOXES OF 2 PZ. + DIVIDERS	B013003	2
	B017047	8
	B001051	8
	B017050	4
	B009021	4
INVERTED TRAY: 1000X1200X120	B019013	1
POLYETHYLENE PROTECTION IN CONTACT WITH THE PALLET	B003004	1
POLYETHYLENE PROTECTION ON THE PALLET*	B003003	1

Space Occupied In Width 1000 mm: ~ 1000
Space Occupied In Length 1200 mm: ~ 1200



EACH LAYER:	4	BOXES OF	4	BOTTLES
	2	BOXES OF	2	BOTTLES

Plastic Shrink Wrap Film: Single	Units per Layer:	20
Overall Height (cm): 157	Nr of Layers:	2
Gross Weight (kg): 305		
Weight Of Film (kg): 1,6	Nr of Units per Pallet:	40
Loading Bed: Single		

*** IN USE ONLY IN THE S. VITO AL TAGL. TO PLANT.**



BORDOLESE 1500

EMESSA IL: 27-set-06		CODICE: 0506	
IMBOCCATURA: FASCETTA		CODICE: A1330	
DISEGNO n°: A903	CONT. DI MISURA: NO		
CLIENTE: VARI		CONTENUTO: VINO FERMO	
TRATT. A CALDO: SI		TRATT. A FREDDO: SI	
CARATTERISTICHE CONTROLLATE	VALORE NOMINALE	TOLLERANZA	NORMA DI RIFERIMENTO
PESO VETRO	gr 6700		D.L. 3 Luglio 1976 n°451 convertito in L. 19 Agosto 1976 n° 614 e successivi.
CAPACITA' A mm 130 DAL R.B.	cc 15000	± -	
CAPACITA' A RASO BOCCA	cc 15120	± -	
Ø INTERNO PASSANTE	mm 28,00	MIN	Disegno Tecnico
Ø INT. BOCCA (inizio)	mm 31,50	+ 0,5 - 0,5	
VERTICALITA' TOTALE	mm 14,5	MAX su 360°	NF H 35-077
Ø EST. FASCETTA	mm 56,00		Disegno Tecnico
PARALLELISMO BOCCA/FONDO	mm 0,90	MAX	NF H 35-077
ALTEZZA TOTALE	mm 695,00	± 3,4	
Ø DIAMETRO CORPO	mm 214,10	± 3,1	
Ø DIAMETRO CORPO	mm 206,10	± 3,0	
OVALIZZAZIONE CORPO	mm 6,1	MAX	
SHOCK TERMICO ΔT	°C 42,5		NF H 35-078

DICHIARAZIONE DI CONFORMITA'

1. Tutti i contenitori in vetro prodotti nei nostri stabilimenti, sono classificati nella III^a classe idrolitica prevista dalla norma 12111 (maggio 1976) e di categoria "A" secondo il Decreto Ministeriale del 21 marzo 1973 e successivi aggiornamenti (D.L. 25 gennaio 1992 n°108 in recepimento della direttiva CEE 89/109, D.M. del 26 aprile 1993 n°220, D.M. del 28 ottobre 1994 n°735), e modificate dall'attuale regolamento 1935/2004 del Parlamento Europeo e del Consiglio del 27 ottobre 2004. Tale categoria comprende i contenitori in qualsiasi condizione di contatto con alimenti.

2. Il processo di fabbricazione e movimentazione dei contenitori è tale che la presenza di corpi estranei al loro interno può essere determinata soltanto da cause accidentali estranee al processo medesimo. Al fine di evitare contaminazioni sono state adottate prevenzioni tecniche atte a garantire l'igiene dei contenitori per prodotti alimentari in osservanza del Regolamento CE N° 852/2004.

3. I contenitori forniti dalla nostra azienda non sono sterilizzati.

4. La presenza di metalli pesanti nel vetro prodotto nei nostri stabilimenti, è conforme alla direttiva 94/62/CE e successiva deroga ed al D.L. 5 febbraio 1997 n°22.

NOTE PARTICOLARI /CONSIGLI D'USO

E' sempre consigliabile il lavaggio prima dell'uso.
Per etichettare le bottiglie si consiglia l'uso di colle alla caseina.
I valori di resistenza alla pressione interna sono garantiti solo in osservanza del livello di riempimento.

REVISIONE SCHEDA

14/01/11 rifatto scheda esistente.



BORDOLESE 1500

ISSUE DATE: 27-set-06		CODE: 0506	
FINISH: BARTOP		CODE: A1330	
DRAWING N°: A903		MEASUREMENT CHECK: NO	
CLIENT: DIFFERENT CUSTOMERS		CONTENT: WINE	
HOT TREATMENT: YES		COLD TREATMENT: YES	
CHECKED CHARACTERISTICS	NOMINAL VALUE	TOLERANCE	REFERENCE NORMS
GLASS WEIGHT	gr 6700		July 3, 1976 law n°45 agreed upon August 19, 1976 n°614 and subsequent.
NOMINAL CAPACITY AT 130 mm FROM O.C.	ml 15000	± -	
OVERFLOW CAPACITY	ml 15120	± -	
Ø MIN. THROUGH BORE	mm 28,00	MIN	Technical Drawing
Ø INT. OPENING (beginning)	mm 31,50	+ 0,5 - 0,5	
OUT OF VERTICAL	mm 14,5	MAX on 360°	NF H 35-077
Ø EXT. BARTOP	mm 56,00		Technical Drawing
PARALLELISM NECK RING-BOTTOM	mm 0,90	MAX	NF H 35-077
OVERALL HEIGHT	mm 695,00	± 3,4	
Ø BODY DIAMETER	mm 214,10	± 3,1	
Ø BODY DIAMETER	mm 206,10	± 3,0	
BODY OVALIZATION	mm 6,1	MAX	
THERMAL SHOCK ΔT	°C 42,5		NF H 35-078

DECLARATION OF COMPLIANCE

1. All glass containers produced in our plants are classified as hydrolycal class III as indicated in norm no.12111 (dated May 1976) and as category "A" in accord with the March 21,1973 Ministry Decree and subsequent updates (Legislative Decree of 25 January 1992 n°108 as received from European Community directive 89/109 Ministry Decree dated 26 April 1993 n°220, Ministry Decree dated 28 October 1994 n°735), and modified from the current regulation 1935/2004 from the European parliament dated 27 October 2004. This category includes containers in any type of contact with foodstuffs.

2. The containers' production and handling process is such that any foreign material found inside can only be due to accidental causes in on way linked to their production. To avoid cotamination a series of preventative techniques has been implemented so as to guarantee the hygiene of the containers for foodstuffs as Regulation CE N° 852/2004.

3. The containers supplied by our company have not been sterilized.

4. The presence of heavy metals in the glass produced in our plants is within the standards outlined in directive no 94/62CE and successive derogation as well as Legislative Decree n° 22 dated 5 february 1997.

SPECIAL NOTES/ADVICE ON USAGE

Washing is advised before use.
For the labelling of bottles, a casein glue is recommended.
Measurements relative to the resistance of internal pressure are guaranteed only in compliance with the filling level.

REVISION

14/01/11 remake of the existing technical specs.

