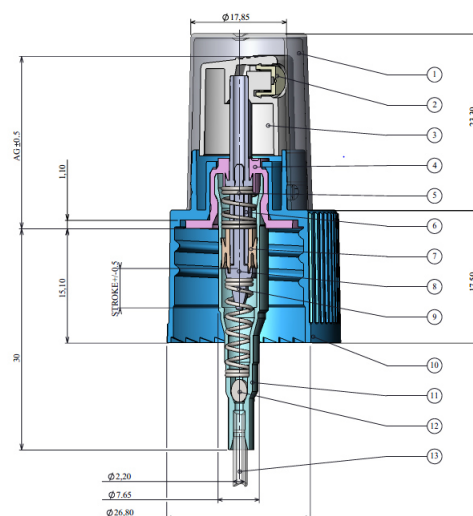


## Sprühpumpe Typ Sinfonia, weiss, 24/410

Artikelnummer	7621850
Form	Sprühpumpe
Serie	Sinfonia
Ausführung	Mit Schutzkappe flach, PP, natur-transparent, eckig
Halsausführung	Gewinde 24/410
Ausführung/ Farbe Verschraubung	gerillt / weiss (P01)
Verschlussmaterial	PP
Ausführung/ Farbe Sprühkopf	Kopf ER15 Version spray / weiss (P01)
Ausführung/ Farbe Düse	045 mittlerer Konuswinkel / schwarz (P02)
Hub/ Ausbringung	0.13 ml (+/- 0.5 ml)
Dichtung	PE
Kugel + Feder	Stainless Steel
Steigrohrlänge (sichtbar)	180 mm
Steigrohrmaterial	PE-LD/PP
Verpackung	In Kartons mit PE-Beutel verpackt
Kartoneinheit	750 Stk.
Kartonabmessung ( L x B x H)	58 x 38 x 28 cm
Empfohlene Lagerbedingungen	Sprühpumpen in Originalverpackung, bei Raumtemperatur, trocken und vor direkter Sonneneinstrahlung geschützt lagern. min./max. Lagertemperatur: 10°C - 35°C, Rel. Feuchtigkeit: 40-70%
Zeichnungsnummer/ Datum	AVM7MBUKREV.01 / 01/11



pos.	components
1	CAP
2	INSERT
3	ACTUATOR
4	FLANGE
5	MAIN SPRING
6	STEM
7	PISTON
8	POPPET
9	RETURN SPRING
10	SCREW CAP
11	BODY
12	BALL
13	DIP TUBE

Spezifikations-Nummer	Datum	Erstellt von
7621850	15.12.2021	mk