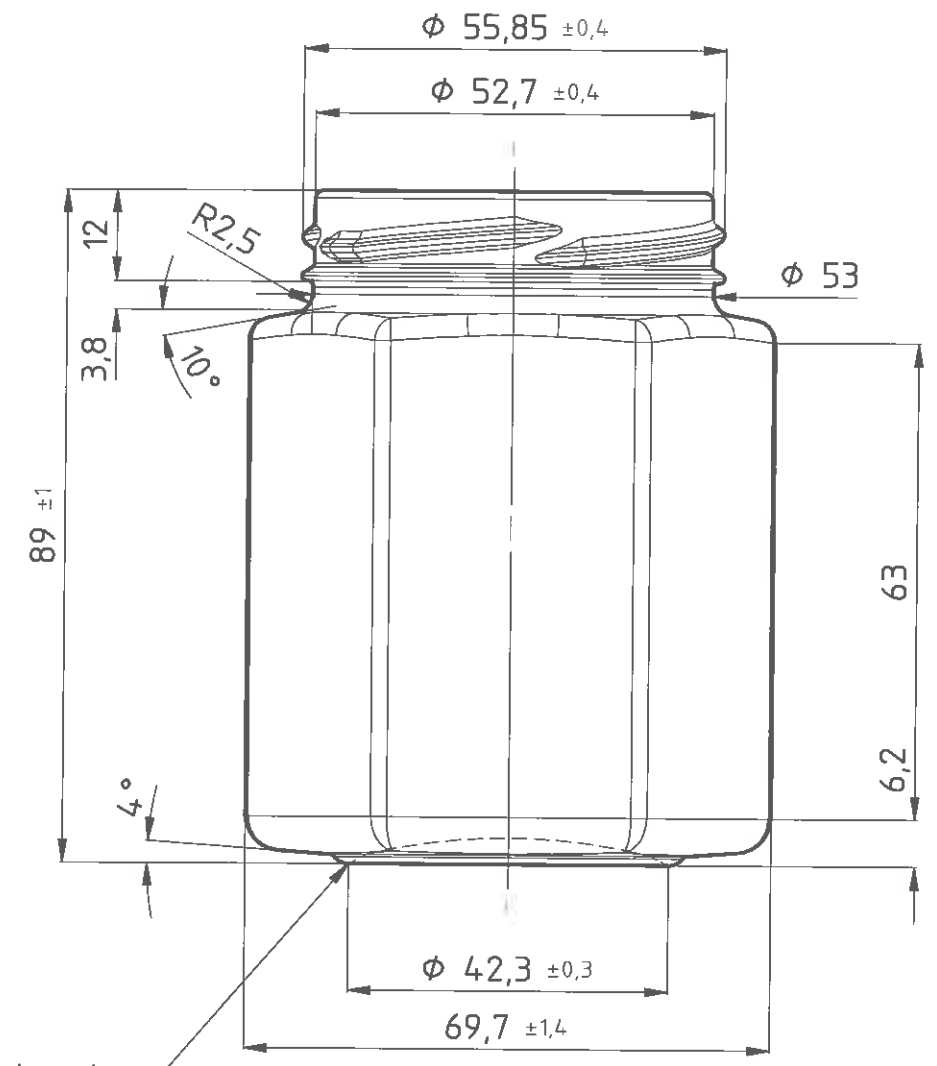
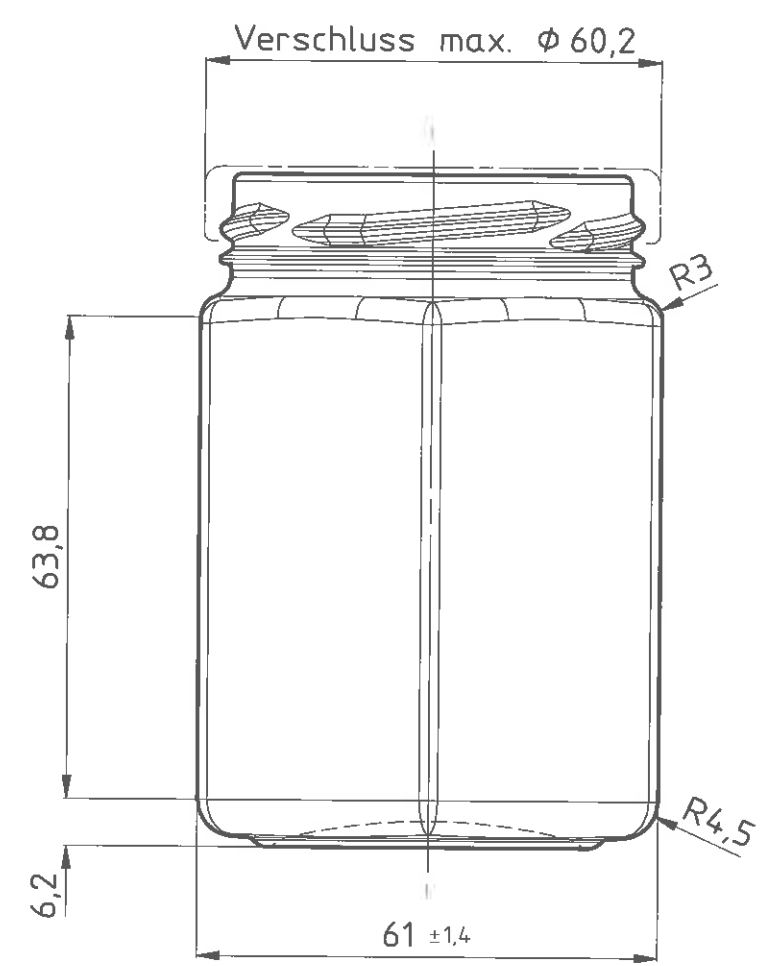
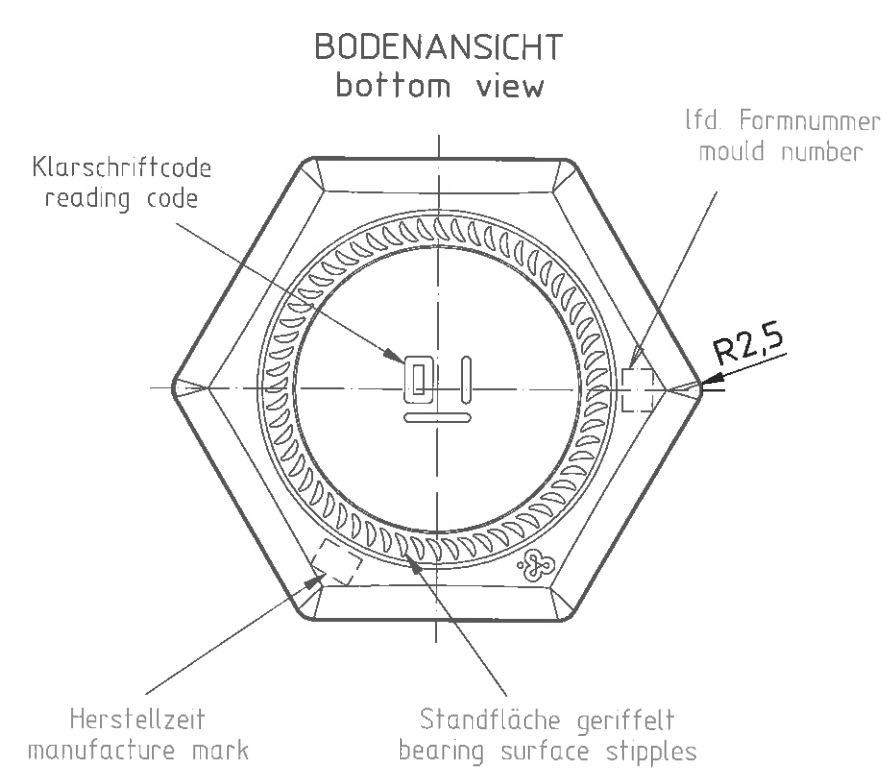


WE RESERVE ALL RIGHTS IN THIS DOCUMENT AND IN THE INFORMATION CONTAINED THEREIN. REPRODUCTION, USE OR DISCLOSURE TO THIRD PARTIES WITHOUT EXPRESS AUTHORITY IS STRICTLY FORBIDDEN.

© vetropack 2000

58mm Twist-Off-Mundstück  
nach EN ISO 9100-6



Sickenstapelung nach FD 114

We declare our agreement with this drawing and the stated tolerances and hereby give our "Good for Execution".

14.380.03/14.400.98

müller+krempel

05.12.19 Ec POE

INDEX	AENDERUNGEN / modifications	DAT	NAME	PT GEPRUEFT PT approved	DAT	VIS	ABFUELLTEMPERATUR Filling temperature	VOLUMEN FUELLVOLL Capacity fillpoint	BEMERKUNG Remarks
A	Artikelnummer eingetragen, Konditionierungstemperatur geändert,	15.02.11	Mes	PT GEPRUEFT	03.12.19	May	≤ °C	ml ± ml	WF 633
B	Klarschriftcode entfernt;	26.07.11	Eib	PT approved	03.12.19	Mw	≤ 98 °C	ml ± ml	DefOrd004900
C	Formnummer hinzugefügt;	10.08.11	Eib	WERK	DAT	VIS	KONDITIONIERUNGSTEMP Conditioning temperature	VOLUMEN RANDVOLL Capacity brimful	KUNDE Customer
D	Konditionierungstemperatur 98° statt 97°;	26.09.11	Eib	WERK	DAT	VIS	≤ 98 °C	195 ml ± 4,5 ml	Darbo
E	Klarschriftcode hinzugefügt und Bezeichnung geändert;	03.05.18	Mes	WERK	DAT	VIS	CO <sub>2</sub> GEHALT CO <sub>2</sub> content	GLASGEWICHT CA. Approx. glass weight	AEHNLICH WIE Similar to
				FS FREIGABE FS approved	05.12.19	Fha	≤ g/l	165 g	6129a / 78109
				WERK	DAT	VIS	ALKOHOLGEHALT Alcohol content	MITTL. WANDSTAERKE Average wall thickness	ERSETZT NR Replace No
				POE			≤ Vol%	3,06 mm	4H109 0195 6130_D
				NICHT TOLERIERTE MASSE NACH NORM DIN 6129			KOPFDRUCK Axial pressure	HALSANSCHLUSS-D Neck connection dia	OFFERT-NR Offer No
				dimensions without tolerances conform to standard DIN 6129			daN	53 mm	E4H0210 0195 6130_A
				VERWENDUNG Disposal	MW	AW	EW	HALSDURCHGANG-D MIN Min. through bore	MASSTAB Scale
							X	mm	11
				PROZESS Process	BB	PB	EPB	FARBE Color	GEZ Des
						X			DAT Date
									06.12.10
									DATEITYP Filetyp
									AZ
<p>BEZEICHNUNG Designation</p> <p>Sechseckglas 165g T058RH 195ml TO</p> <p>ARTIKEL-NR Item No</p> <p>4H109.0195.6130</p>									
<p>INDEX</p> <p>E</p>									

FUER DIESES DOKUMENT UND DEN DARIN DARGESTELLTEN GEGENSTAND BEFALLEN WIR UNS ALLE RECHTE VOR VERWECHSLUNGEN, BEKANNTGABE AN DRITTE ODER VERWENDUNG SEINES INHALTS SIND OHNE UNSERE AUSDRUECKLICHE ZUSTIMMUNG VERBOTEN!

VPA-0701-01-FOR-005-DE/EN